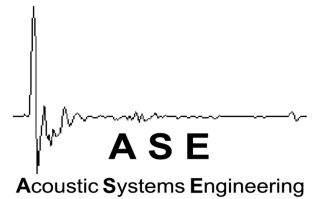


Visletto COA 6/1-XT

Stand 09/06



Stückliste (Menge für eine Box)

Beschreibung	Type	Menge	Art.Nr.
Koax-Lautsprecher	Vifa/ASE 17CN225/8-XT	1 St.	21817012
Anschluß	Term. ASE 2 polig -Alu	1 St.	
Dämpfungsmat.	Polyesterwatte (40mm dick)	0.30 m ²	
Reflexrohr	BRT50 (typ. 50 mm Rohr; L=10cm)	1 St.	
Innenverkabelung	Litze 2 x 1.5 (mind.)	1 m	
Schrauben	Holzschr. Lins.Kopf 3.5x20	8	
Holz	10 mm Birke Multiplex	gem. Zeichn.	
	18 mm Birke Multiplex	gem. Zeichn.	
	12 mm OSB Platte	gem. Zeichn.	

Stückliste Frequenzweiche (Menge für eine Box)

Bauteil	Type (Beschreibung)	Art.Nr.
Leiterplatte	LP TP12HP18/1; Abm. 90 mm x 160 mm	61301008
L4	2.20 mH 40 mm Rollenkerne, Draht 1.0 mm, R~0.26 ohm	
L5	3.30 mH Stiftkerne, 0.60mm Draht, R~2.60 ohm	
L6	0.27 mH Luftspule, 0.71 mm Draht, R~0.53 ohm	
C7	entfällt	
C8	5.60 µF MKT Kondensator, 160 Vdc, axial	
C9	entfällt	
C10	1.00 µF MKT, 100 Vdc, radial	
C11	4.40 µF MKT Kondensator, 160 Vdc, axial (2 x 2,20 µF parallel)	
C12	Drahtbrücke	
C13	entfällt	
R8	entfällt	
R9	Drahtbrücke	
R10	13.60 ohm Drahtwiderstand, 10 Watt (2 x 6.80 Ohm 5W)	
R11	2.70 ohm Drahtwiderstand, 5 Watt	
R12	entfällt	
R13	8.20 ohm Drahtwiderstand, 5 Watt	
R14	entfällt	
Impedanzentzerrung (optional, für Betrieb an Röhrenendstufe)		
Leiterplatte	LP RLC/1; Abm. 82 mm x 90 mm	61301004
Rk	6.80 Ohm Drahtwiderstand, 10 Watt	
Lk	0.18 mH Luftspule, 0.71 mm Draht, R~0.24 ohm	
Ck	33.0 µF Elko, rauh, 63Vdc	

Visletto COA 6/1-XT

Stromlaufplan

Beschreibung

-Monitorlautsprecher mit Koaxialtreiber auf Basis eines 17 cm Papierkonustreibers und 25 mm Ringstrahler mit Kugelwellenhorn

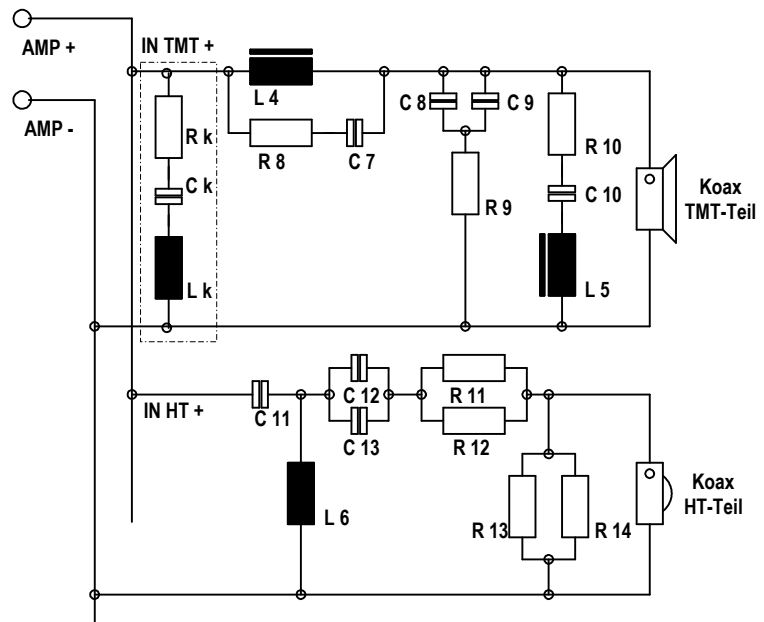
Einsatzbereiche

-ausgezeichneter, sehr neutral abgestimmter Lautsprecher für freie Aufstellung auf Ständern
-ideal als Abhörlautsprecher im Nahfeld geeignet
-sehr gute Auflösung im Mitteltonbereich durch Tief-Mitteltöner mit sehr leichter, aufwändig beschichteter Papiermembran.

Für mehr Druck im Bassbereich und eine tiefere untere Grenzfrequenz, empfiehlt sich die Ergänzung durch einen Aktiv Subwoofer.

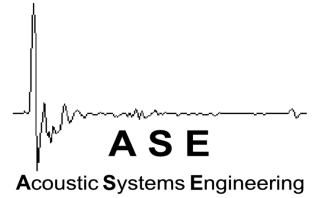
Technische Daten

Nennimpedanz:	6 Ohm
Nennbelastbarkeit:	80 Watt
Musikbelastbarkeit:	100 Watt
Übertragungsbereich:	35 Hz - 50000 Hz
Kenschalldruck:	87 dB (1W;1m)



Visletto COA 6/1-XT

Stand 10/07



Gehäuse (Menge für eine Box)

Mat: 30mm (18mm Multiplex + 12mm OSB)

Bez.	Abm./mm	Menge
Seitenwand	400 x 308	2
Deckel	225 x 308	1
Boden	225 x 308	1

Material: 18 mm Birke Multiplex

Bez.	Abm./mm	Menge
Schallwand	400 x 225	1
Rahmen f. Schallwandaufdoppelung aus 10 mm Multipl.	40 mm Leisten	
Rückwand (eingefälzt)	364 x 189	1

Material: 10 mm Birke Multiplex

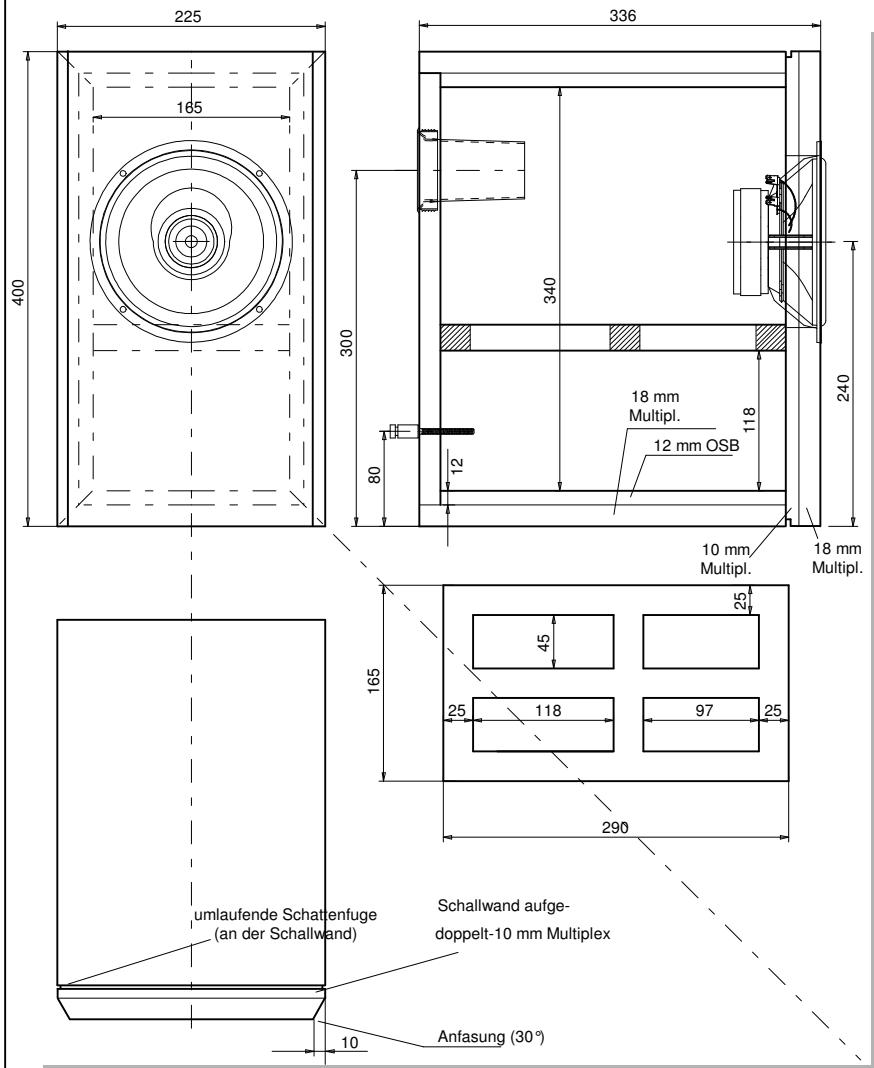
Rahmen f. Schallwandaufdoppelung aus 10 mm Multipl. 40 mm Leisten

Ausbrüche

Ausbruch für	D./mm
Koaxialtreiber	146,00

Einfürungen

Fräsung für	D./mm	Tiefe/mm
Koaxialtreiber	170,50	5,00



Visletto COA 6/1-XT

Bemerkungen zum Aufbau

Das Gehäuse wird locker mit Polyestervlies gefüllt.

Die Frequenzweiche wird auf eine Trägerplatte geschraubt, die hinter dem TT auf die Rückwand unterhalb des Reflexrohrs geklebt wird. Bei einem Defekt ist die Weiche noch demontierbar.

Empfehlenswert ist die Auslagerung der Frequenzweiche in die Zuleitung zwischen Verstärker und Box.

Besonderheiten & Hinweise

Zur Minimierung von Gehäuseschwingungen ist der Gehäusmantel der Box als Sandwich aus 18 mm Multiplex (aussen) und 12 mm OSB Platte aufgebaut. Die Platten werden nach Grobzuschnitt miteinander verleimt. Danach erfolgt der endgültige Zuschnitt (Gehrung). Der Gehäusmantel wird unter Verwendung von Klebeband und Leimzugabe zusammengefaltet (Winkel kontrollieren).

Als Ergänzung im Bassbereich empfehlen wir den Aktiv-Subwoofer KONTUR SUB oder 2 Stück Woofer Magnon.

(Siehe auch Hinweise in Grundlagenartikel: Aktive Tieftonsysteme mit DSP Weiche)

1- Schalldruckfrequenzgang

Mikrofondistanz: 1m
unt. Winkel hor. 0°, 10°, 20°, 30°

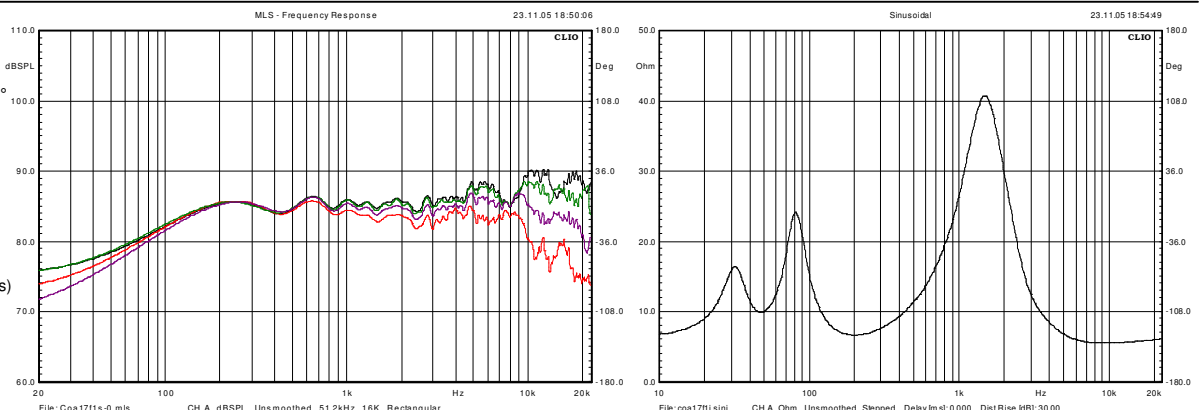
Meßsystem:
Audiomatica Clio

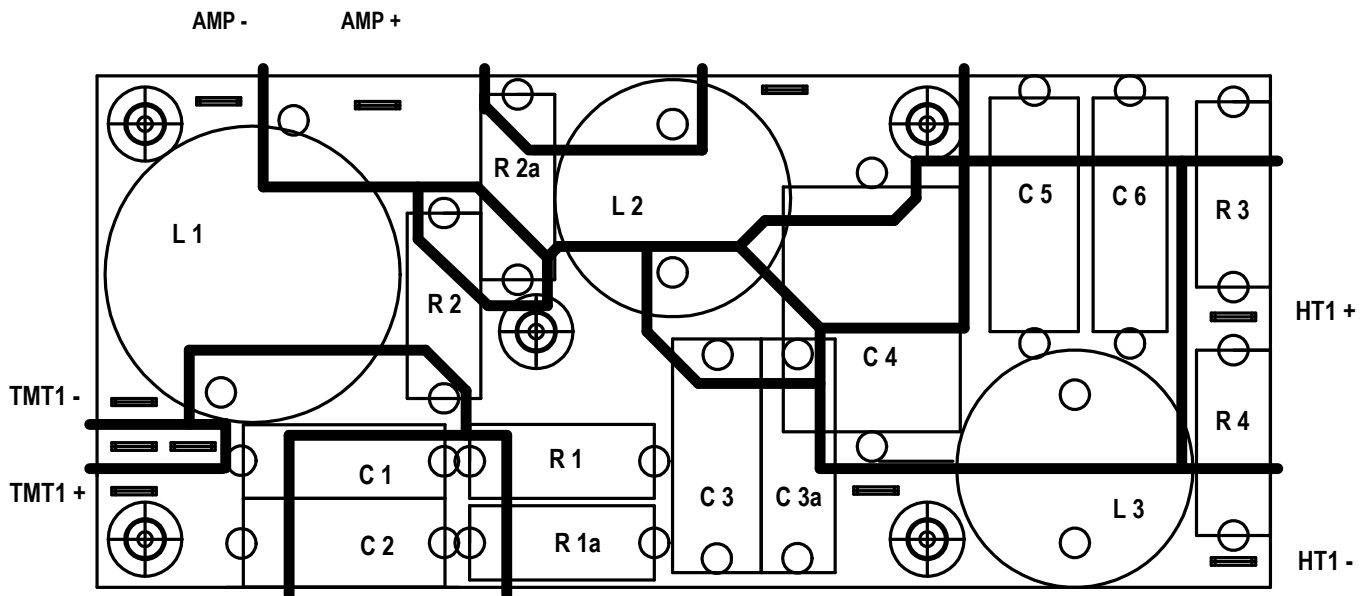
Art:
MLS Messung

Unterste korrekt gemessene
Frequenz: 150 Hz
(Zeitfenster 7 ms)

2- Impedanzfrequenzgang

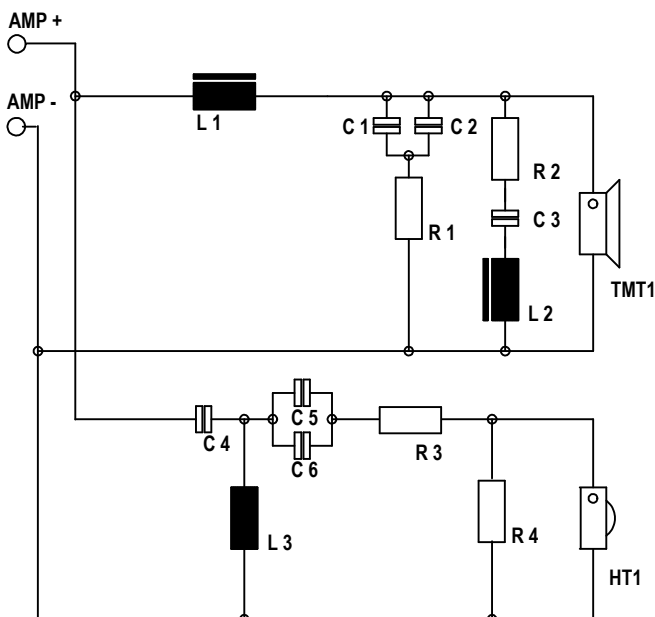
Konstantstrommessung





ASE 2 Wege FW

Stromlaufplan



Stückliste Frequenzweiche Weiche Visletto-COA

Bauteil Type (Beschreibung)

Leiterplatte LP TP12HP18/2; Abm. 69 mm x 159 mm

L1	2,20 mH 40 mm Rollenkerne spule, 0,95 mm Draht
L2	3,30 mH Stiftkernspule 0,60 mm Draht
L3	0,27 mH Luftspule LU32/26, 0,71mm Draht
C1	5,60 µF MKT Kondensator, 100 Vdc, axial od. radial
C2	entfällt
C3	1,00 µF MKT Kondensator, 100 Vdc, axial od. radial
C4	4,40µF MKT Kondensator, 100 Vdc, ax. o. rad. od. MKP
C5	Drahtbrücke
C6	entfällt
R1	0,00 ohm Drahtbrücke
R2	13,6 ohm Drahtwiderstand, 10 Watt (2 x 6,8 ohm 5W)
R3	2,70 ohm Drahtwiderstand, 5 Watt
R4	8,20 ohm Drahtwiderstand, 5 Watt

Bemerkungen: Bauteiltoleranz < 5%