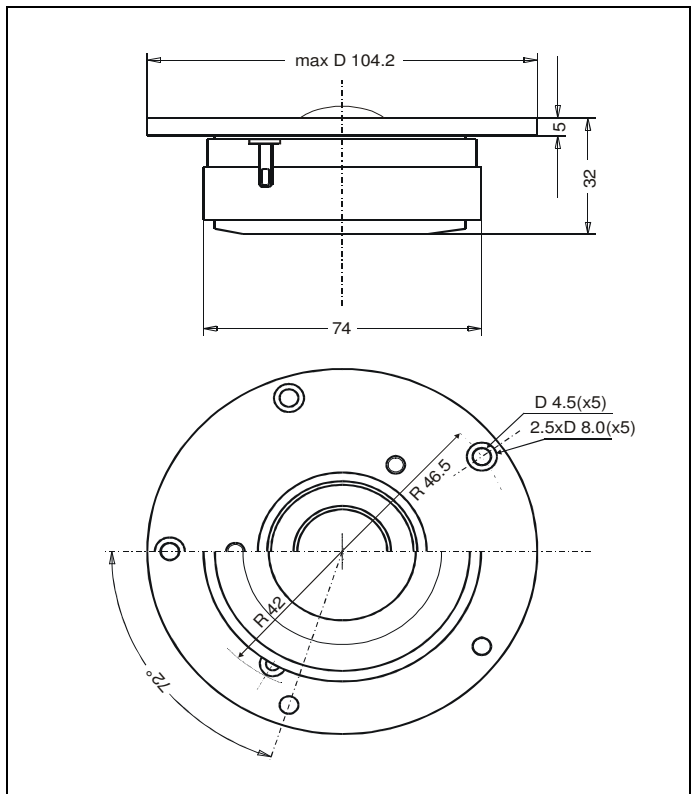


Technische Daten		XD 270 F/4
Frequenzbereich	[Hz]	1500-40K
Nennimpedanz, Z _n	[Ohm]	4.00
Kennschalldruck, SPL (1W,1m)	[dB]	90.5
Nennbelastbarkeit, P _n (IEC 268-5)	[W]	140
Max. Belastbarkeit (Kurzzeit)*	[W]	950
Max. Belastbarkeit (Langzeit)*	[W]	400
Effektive Membranfläche, S _d	[cm ²]	7.00
Schwingspulendurchmesser	[mm]	25.00
Schwingspulenhöhe	[mm]	1.50
Luftspalthöhe	[mm]	2.00
Lineare Auslenkung (max.(+/-))	[mm]	0.25
Mechan. Auslenkung (max.(+/-))	[mm]	0.70
Kraftfaktor, B _x L	[Tm]	2.20
Schwingspulenwiderstand, R _e	[Ohm]	2.75
Schwingspuleninduktivität, L _e	[mH]	-
Resonanzfrequenz, F _s	[Hz]	650.0
Äquivalentvolumen, V _{as}	[dm ³]	-
Mechanische Güte, Q _{ms}	[1]	4.32
Elektrische Güte, Q _{es}	[1]	0.79
Freiluft-Gesamtgüte, Q _{ts}	[1]	0.67
Aufhängungsnachgiebigkeit, C _{ms}	[mm/N]	0.143
Bewegte Masse, M _d	[g]	0.42
Mechanischer Widerstand, R _{ms}	[Ns/m]	0.397
Mechanische Abmessungen		
Korbaußenmaß	[mm]	104 (+0,2/-0,2)
Ausbruchmaß	[mm]	75
Höhe	[mm]	32.0
Korbstärke	[mm]	5,0 (+0,1/-0,1)
Magnetdurchmesser	[mm]	73.5
Lochkreisradius	[mm]	R 46,5
Befestigungsbohrung (Durchm.)	[mm]	4,5 (x5)
Senkung der Bef. bohrungen	[mm]	R 4,00



* Belastbarkeitsangaben nach IEC 268-5

Eigenschaften:

- 25 mm Hochton-Gewebekalotte mit breiter, linearer Aufhängung
- sehr niedrige Resonanzfrequenz; Hohe Belastbarkeit
- niedrigviskoses Fluid im Magnetsystem, Kupferring im Polkern
- Glasfaserverstärkte Kunststoff-Frontplatte.
- Einsatz schon ab ca. 2,0 kHz in sehr hochwertigen Lautsprecherkombinationen

Schalldruckfrequenzgang

- 0° auf Achse
- 30° außer Achse
- 60° außer Achse

Impedanzfrequenzgang

Meßbedingungen:

- U_{in}: 2,83V
- Mic. Distanz: 1m
- IEC Schallwand
- Ref. armer Raum 6x7x8 m
- B&K 2012 Audio Analyser

